

TKS-105c-MODUL



TKS-105c-MODUL

- Ergonomisch gestaltete Tastatur mit 105 Tasten
- Ausgezeichnetes taktiles Schaltgefühl durch Kurzhubtasten
- Beste Tastenpositionserkennung durch Tastenrandprägung
- Sehr widerstandsfähige Folienoberfläche
- Staub- und spritzwasserdicht nach IP65
- Als PS/2 oder USB-Version verfügbar

TKS-105c-MODUL

- Ergonomically designed keyboard with 105 keys
- Positive tactile feedback
- Key emboss frame
- Chemical, abrasion and scratch resistant frontsheet
- Resistant to dirt, dust and liquid (IP65)
- PS/2 or USB interface available

Technische Daten

Tastanzahl:	105
Schalttechnologie:	Kurzhubtasten
Schaltkraft:	2,6 N
Schaltweg:	0,3 mm
Schaltzyklen:	ca. 3 Mio. (pro Taste)
Schutzgrad (max):	IP65
Bauform:	Frontplatte mit Gewindebolzen
Frontplattenmaterial:	Aluminium
Schnittstellen:	PS/2; USB
Betriebstemperatur:	-25 °C bis +70 °C
Lagertemperatur:	-25 °C bis +80 °C
Abmessungen:	482,6 x 177,8 x 26 mm
Gewicht:	1200 g

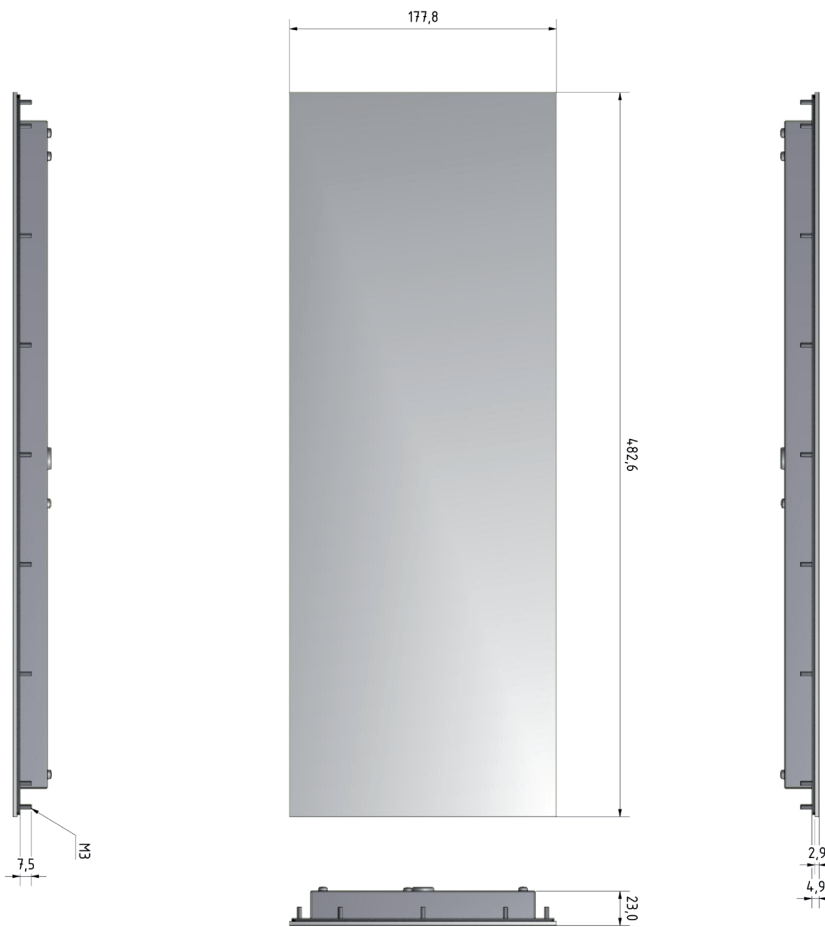
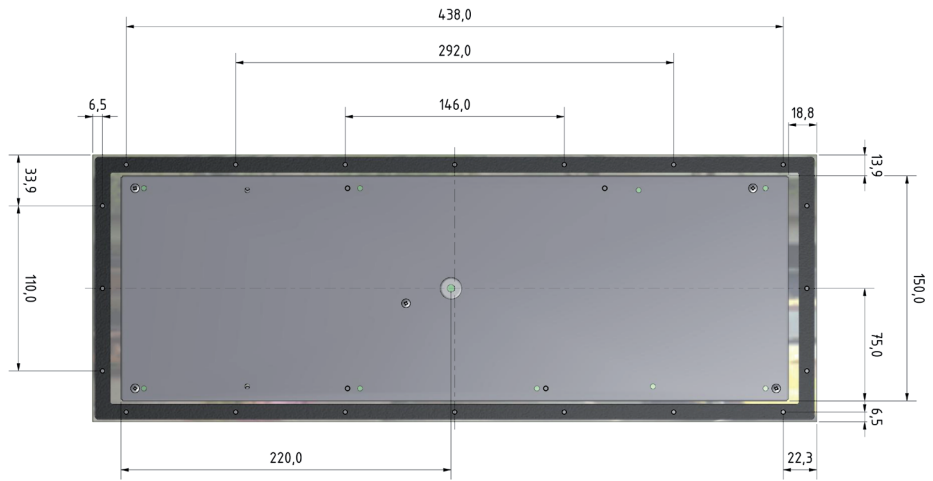
Specification

Number of keys:	105
Keyswitch technology:	short travel keys
Operating force:	2.6 N
Switch travel:	0.3 mm
Switching cycles:	approx. 3 mill. (per key)
Protection level (max):	IP65
Mounting type:	front panel with threaded bolts
Front panel material:	aluminium
Interfaces:	PS/2; USB
Operating temperature:	-25 °C to +70 °C
Storage temperature:	-25 °C to +80 °C
Dimensions:	482.6 x 177.8 x 26 mm
Weight:	1200 g

Kat.Nr. / Cat.No.	Produktbezeichnung / Product description		
KS18270	TKS-105c-MODUL-PS/2-DE	Mausersatz / Cursor control:	ohne / without
KS18271	TKS-105c-MODUL-PS/2-US	Schutzgrad / Protection level:	IP65
KS18272	TKS-105c-MODUL-USB-DE	Abmessungen / Dimensions:	482,6 x 177,8 x 26 mm
KS18273	TKS-105c-MODUL-USB-US	Gewicht / Weight:	1200 g

Andere Layouts, Konfigurationen und Schnittstellen auf Anfrage. / Other language versions / interfaces / configurations available on request.

TKS-105c-MODUL



www.tks.indukey.com

Version 012012

Änderungen und Irrtümer vorbehalten! / Errors and omissions excepted