

Points forts

- Pointage de précision
- Intégration en panneau par l'avant (NX550-10) ou par l'arrière (NX550-11)
- Trackball 50mm optique laser étanche IP68 en dynamique
- Face avant tôle 25/10 couleur bleu nuit RAL 2700
- Boule démontable pour un nettoyage rapide
- Interface USB en standard
- Construction très robuste, haute fiabilité



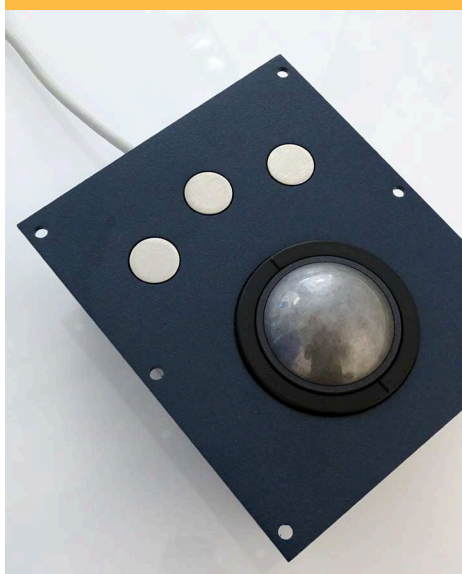
Garantie

NX550-10 & NX550-11



Carter arrière de protection

NX550-10 & NX550-11



Avec goujons ou trous de fixation

NX550-10 & NX550-11



Boule extractible

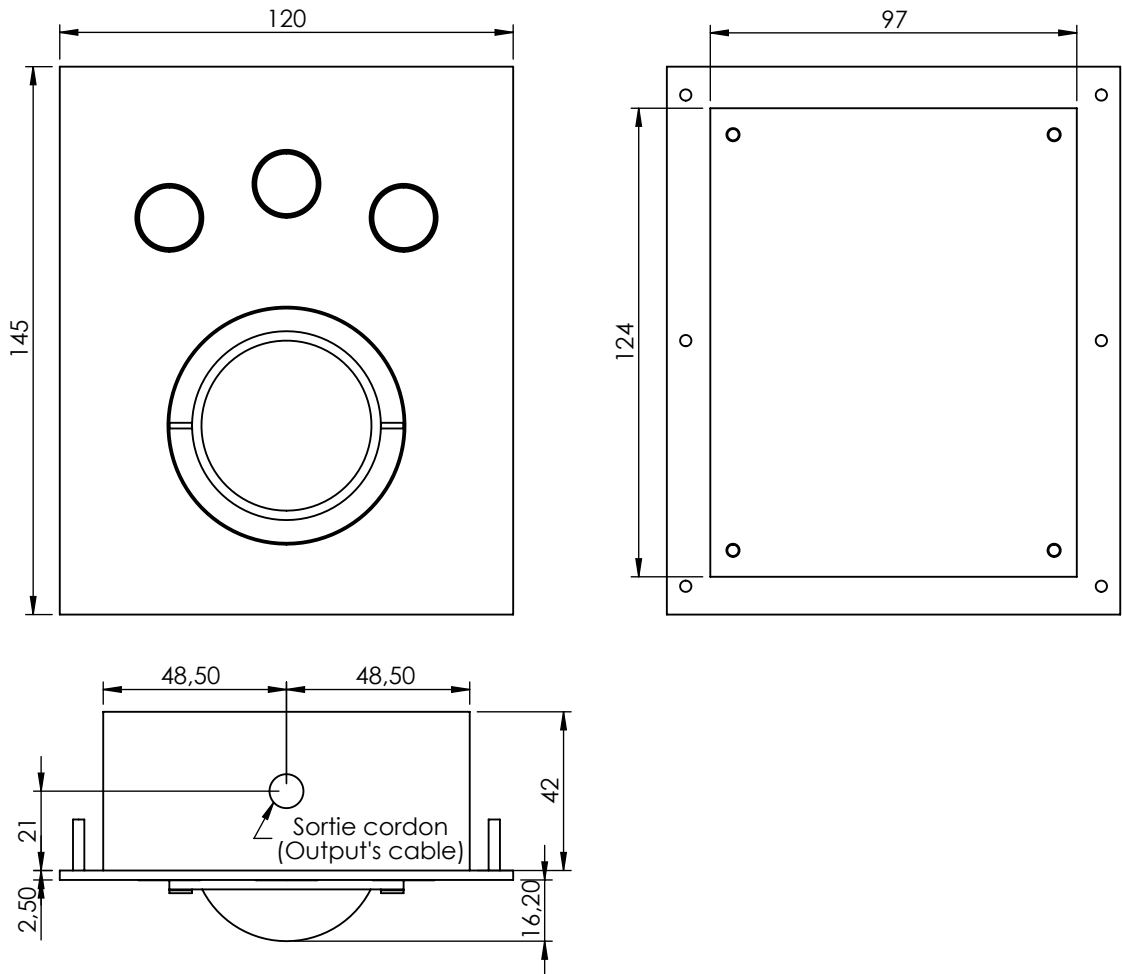


Caractéristiques

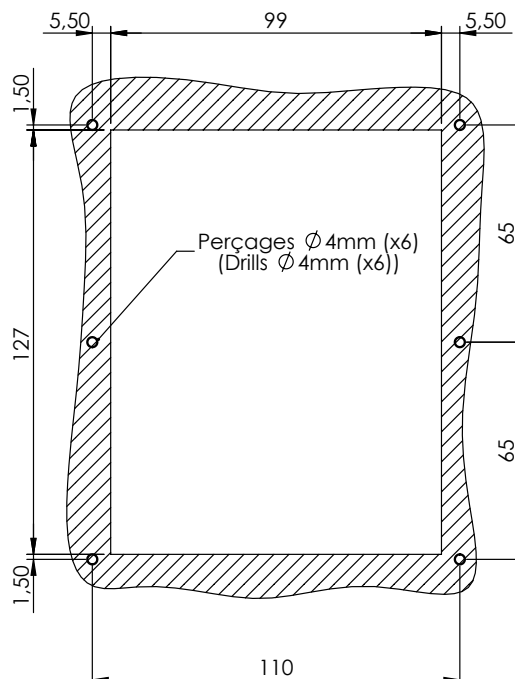
Série	550
Type d'intégration	Intégration en panneau par l'avant (NX550-10) et 6 goudons M3 x 12 ou Intégration en panneau par l'arrière (NX550-11) et 6 trous diamètres 4,5 mm
Domaine d'application	Industriel
Nombre de boutons	3 boutons inox 316L
Dimensions	120 mm (L) x 145 mm (l) x 47 mm (H)
Niveau d'étanchéité	IP65 en façade
Catégories	Boule roulante 50 mm (trackball)
Technologie du pointeur	Optique laser
Caractéristiques du pointeur	Force de rotation : 20 g, IP68 en dynamique
Durée de vie du pointeur	> 6 millions de révolutions
Durée de vie de la touche	> 1 million de manœuvres
Course d'activation de la touche	0,6 mm
Force d'activation de la touche	2,50 N
Type de bouton	Bouton inox 316L affleurant
Gamme de température de fonctionnement	0°C / +70°C
Gamme de température de stockage	-20°C / +80°C
Humidité en fonctionnement	10% à 90% sans condensation
Humidité en stockage	jusqu'à 100% sans condensation
Poids net / Poids brut	0,840 Kg / 1,050 Kg
Fabricant	NICONIX
Normes / Certifications	CE, RoHs
Garantie	2 ans

Code article	Désignation
NX550-10	NX-TB50x-MODUL-3T1VR-USB-02 Trackball optique laser 3 boutons affleurants, intégrable en panneau par l'avant, 6 goudons de fixations solidaires de la face avant, carter arrière de protection, interface USB, cordon longueur 1,80 mètre.
NX550-11	NX-TB50x-MODUL-3T1VR-USB-03 Trackball optique laser 3 boutons affleurants, intégrable en panneau par l'avant ou l'arrière, 6 trous de fixations diamètre 4,5 mm, carter arrière de protection, interface USB, cordon longueur 1,80 mètre.

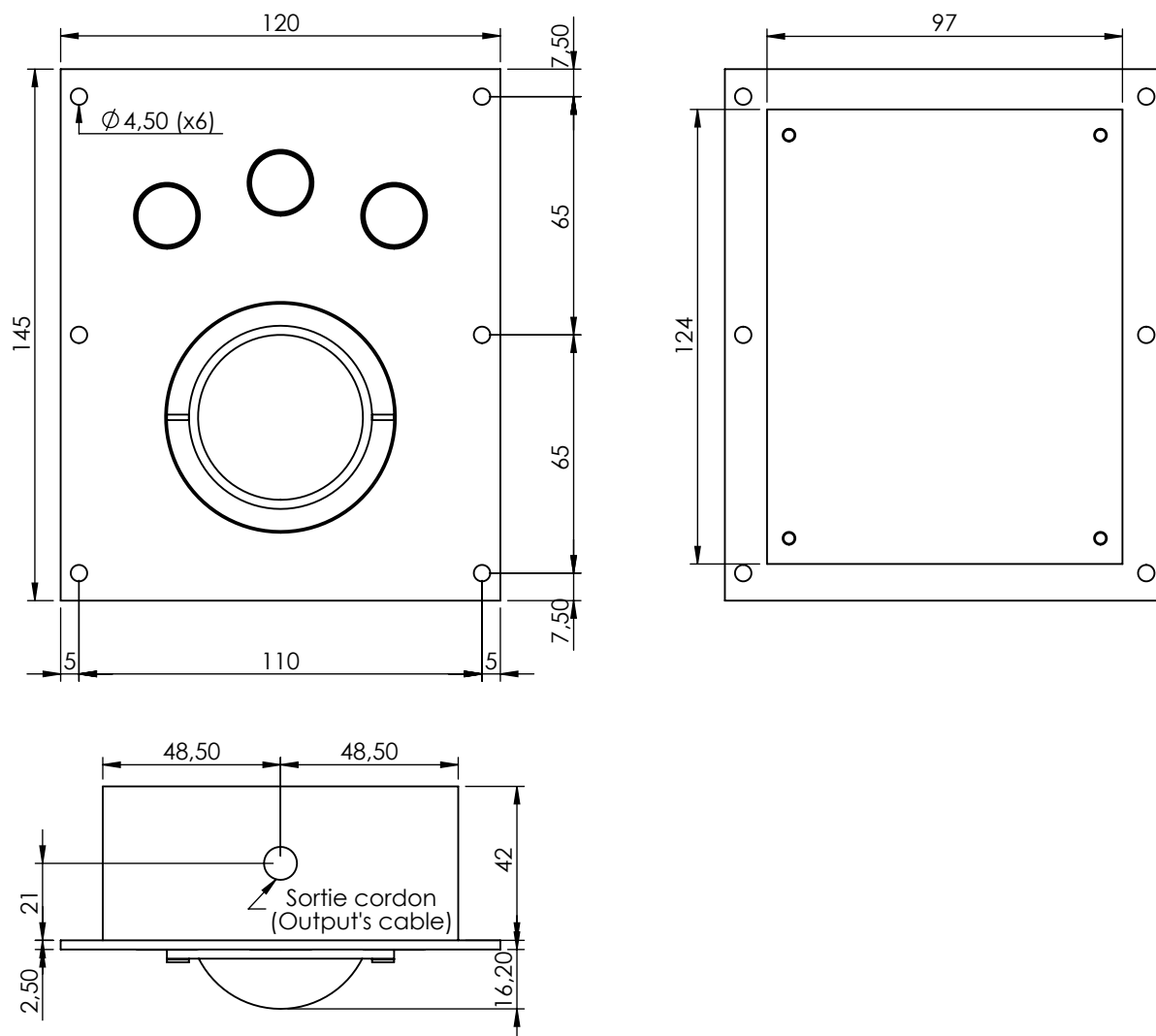
Plan mécanique version avec goujons (NX550-10) :



Plan d'intégration NX550-10 et NX550-11 :



Plan mécanique version avec trous (NX550-11) :



Vous avez une question, besoin d'aide ?
N'hésitez pas à nous contacter, nous sommes à votre disposition.
Un seul n° de téléphone : +33 4 66 74 18 73

Visitez notre site Internet www.niconix.fr



Claviers - souris - écrans tactiles - pupitres opérateurs
Produits catalogue et sur mesure